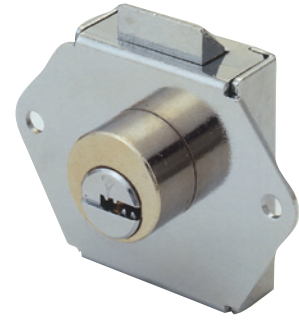


Cerradura de Pestillo para Cajón



Aplicación

Para seguridad de cajones y gabinetes pequeños.

Funcionamiento

- Giro de 45° accionado por la llave
- Mecanismo de cierre de "golpe"

Opciones

Dos tamaños de pestillo disponibles.

Materiales

Cuerpo y tambor: latón

Caja de cerradura: acero

Pestillo: aleación de zinc

Pines: alpaca y acero inoxidable

Acabados estándar

Latón, níquel satinado, latón brillante

Mecanismo del cilindro

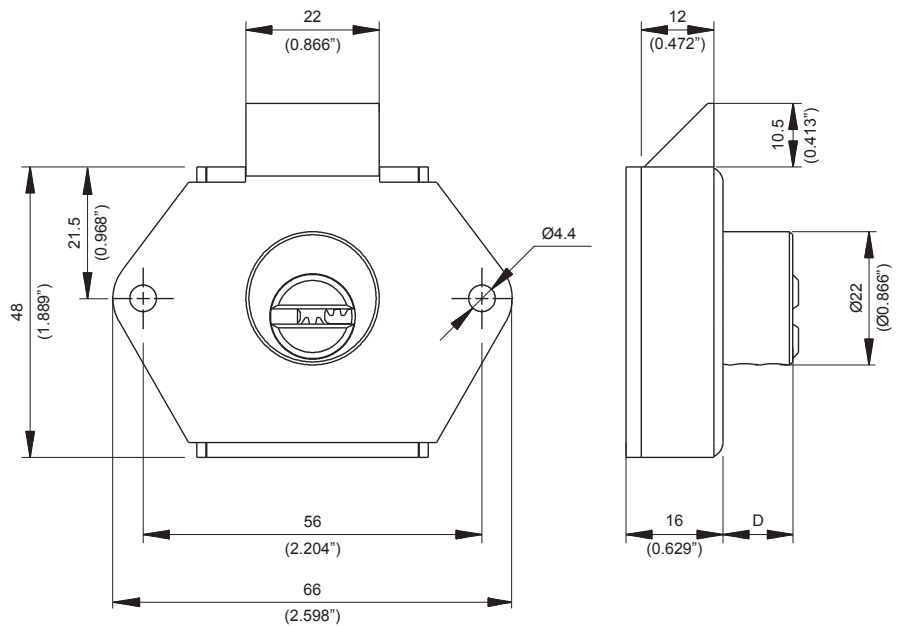
Mul-T-Lock cuenta con un exclusivo mecanismo de pin telescópico de alta precisión resistente a la ganzúa y al taladro.

Llaves

Llave reversible de alpaca con cabeza de plástico e inserto de color. También disponible completamente en alpaca.

Mecanismo del cilindro

- Classic, Interactive+, MT5®
- Combinación distinta
- Combinación igualada
- Combinación master



Tipo		D	Cámaras
Regular	mm	11.5	4
	Pulg	0.452	
Resistente	mm	21.5	5
	Pulg	0.846	